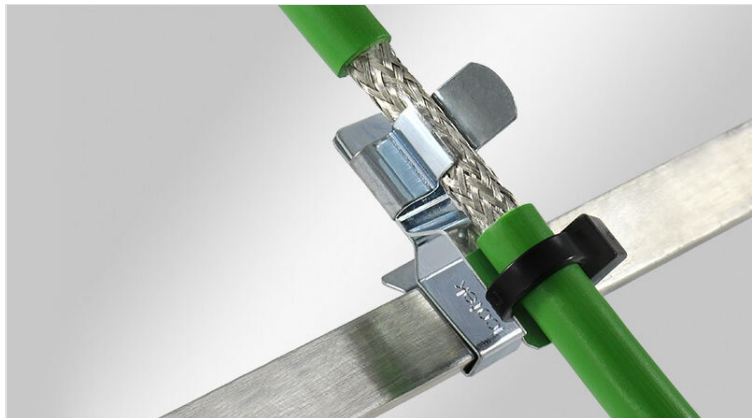


Molle di schermatura EMC per barre 10 × 3 mm

con o senza tenuta alla trazione



Le molle di schermatura EMC possono essere utilizzate per collegare la schermatura del cavo con la messa a terra. Le molle di schermatura sono facili da usare ed efficaci per eliminare i disturbi sui conduttori.

Tipi con tenuta alla trazione: La tenuta meccanica sul cavo, secondo le norme CEI EN 62444, è realizzata con una fascetta applicata su una apposita linguetta.

Offriamo anche molle di schermatura con doppia tenuta alla trazione (secondo le direttive di installazione PROFINET).

Grazie al loro speciale design, l'intervallo di serraggio delle MSKL è molto ampio, mentre le dimensioni rimangono contenute. (Esempio: MSKL 3-12, con cavo schermato da 12 mm : larghezza 26.25 mm).

Le dimensioni particolarmente contenute rendono le molle PFS|SCL ideali in applicazioni in cui lo spazio a disposizione sia particolarmente limitato.

Le molle di schermatura sono facilmente fissate a scatto su barre 10 × 3 mm.



Caratteristiche

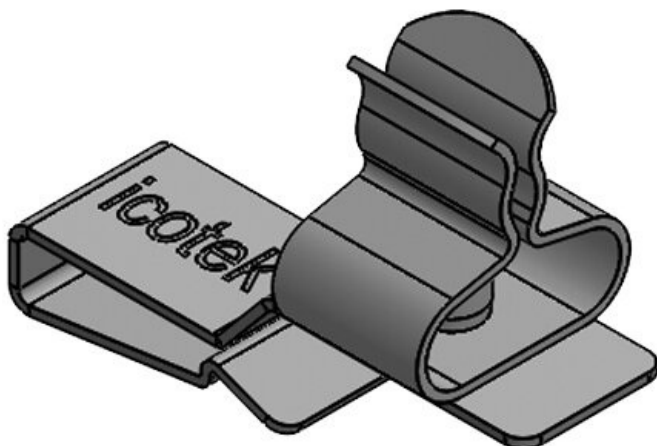
Materiale	Molla di schermatura: Acciaio per molle, zincato Piedino a scatto: Acciaio per molle Morsetto di schermatura: Acciaio con zincatura galvanica
Proprietà	prova di vibrazioni
Tipo di fissaggio	Ad innesto

Vantaggi e benefici

- Disponibile anche con funzione antistrappo integrata
- Ottimo contatto con la schermatura dei cavi
- Contatto della schermatura e scarico della trazione separati
- Installazione rapida senza l'uso di attrezzi
- La pressione della molla sulla calza del cavo è costante, continua e non necessita controlli
- Alta densità di cavi gestibili grazie alla forma e dimensioni ottimizzate
- Insensibile alle vibrazioni, senza manutenzione
- Funzione integrata di doppia tenuta alla trazione secondo le direttive di installazione PROFINET

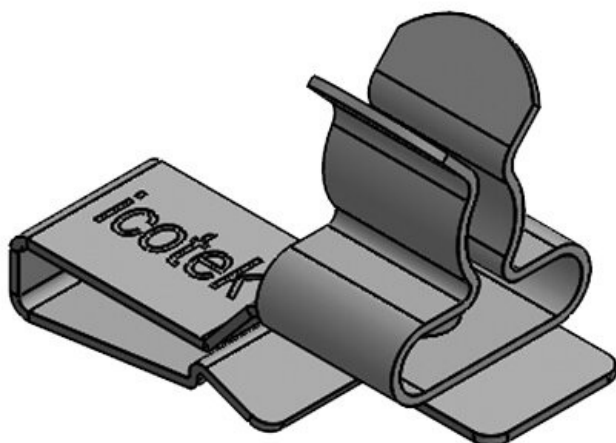
Tipi di prodotto

PFS|SKL 1.5-3



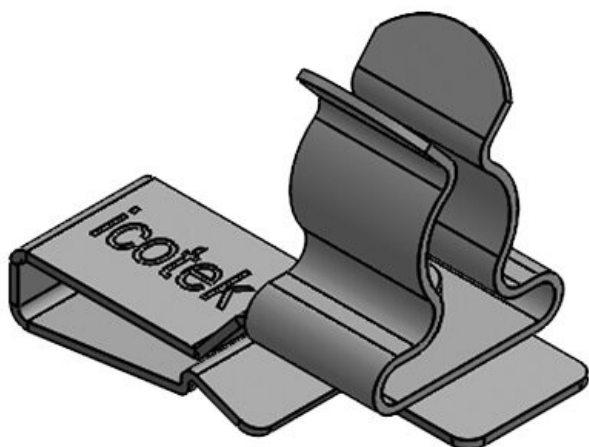
Codice	36786.1	Lunghezza	28,5 mm
EAN	4251269304	Larghezza	12 mm
	309	Altezza	20,4 mm
Unità di imballaggio	10	Altezza di montaggio	12,9 mm
Numero di molle di schermatura	1		
Per il numero di cavi	1		
Diam. schermatura min.	1,5 mm		
Diam. schermatura max.	3 mm		

PFS|SKL 3-6



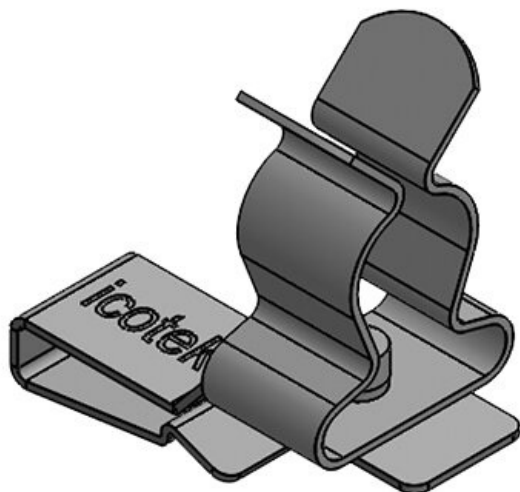
Codice	36786.2	Lunghezza	28,5 mm
EAN	4251269304	Larghezza	12 mm
	316	Altezza	21 mm
Unità di imballaggio	10	Altezza di montaggio	13,5 mm
Numero di molle di schermatura	1		
Per il numero di cavi	1		
Diam. schermatura min.	3 mm		
Diam. schermatura max.	6 mm		

PFS|SKL 6-8



Codice	36786.3	Lunghezza	28,5 mm
EAN	4251269304	Larghezza	12 mm
	323	Altezza	22,5 mm
Unità di imballaggio	10	Altezza di montaggio	15 mm
Numero di molle di schermatura	1		
Per il numero di cavi	1		
Diam. schermatura min.	6 mm		
Diam. schermatura max.	8 mm		

PFS|SKL 8-11



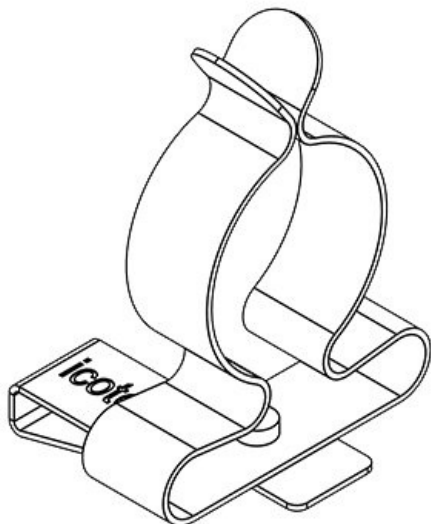
Codice	36786.4	Lunghezza	28,5 mm
EAN	4251269304	Larghezza	12 mm
	330	Altezza	27,5 mm
Unità di imballaggio	10	Altezza di montaggio	20 mm
Numero di molle di schermatura	1		
Per il numero di cavi	1		
Diam. schermatura min.	8 mm		
Diam. schermatura max.	11 mm		

PFS|SKL 11-17



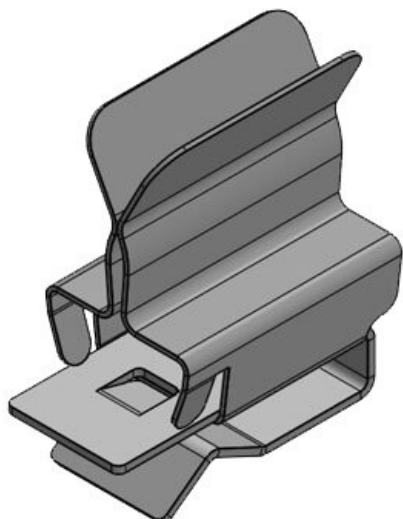
Codice	36786.5	Lunghezza	28,5 mm
EAN	4251269304	Larghezza	21 mm
	347	Altezza	34,2 mm
Unità di imballaggio	10	Altezza di montaggio	26,7 mm
Numero di molle di schermatura	1		
Per il numero di cavi	1		
Diam. schermatura min.	11 mm		
Diam. schermatura max.	17 mm		

PFS|SKL 17-22



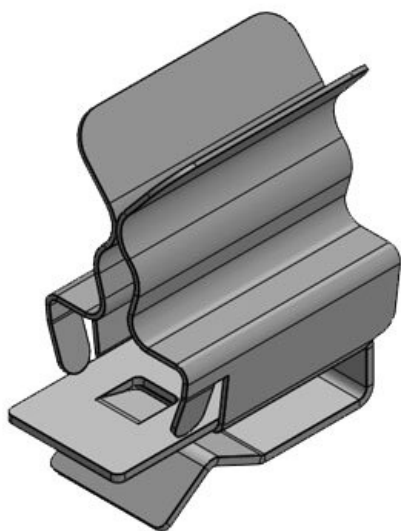
Codice	36786.6	Lunghezza	28,5 mm
EAN	4251269304	Larghezza	26 mm
	354	Altezza	41,7 mm
Unità di imballaggio	10	Altezza di montaggio	34,2 mm
Numero di molle di schermatura	1		
Per il numero di cavi	1		
Diam. schermatura min.	17 mm		
Diam. schermatura max.	22 mm		

PFS|SCL 1.5-3



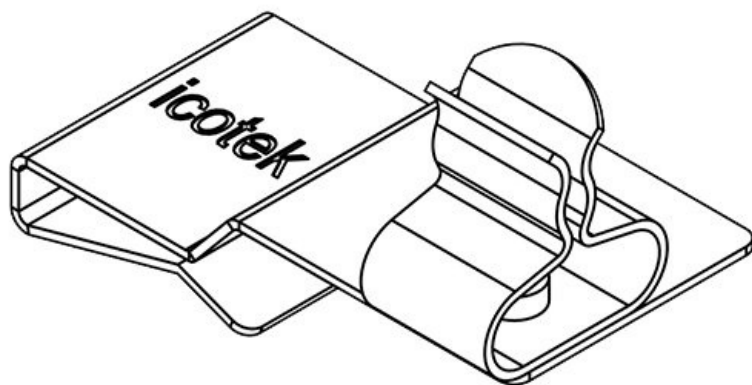
Codice	36611	Lunghezza	18,9 mm
EAN	4251269319	Larghezza	10 mm
	037	Altezza	21,2 mm
Unità di imballaggio	10		
Numero di molle di schermatura	1		
Per il numero di cavi	1		
Diam. schermatura min.	1,5 mm		
Diam. schermatura max.	3 mm		

PFS|SCL 3-6



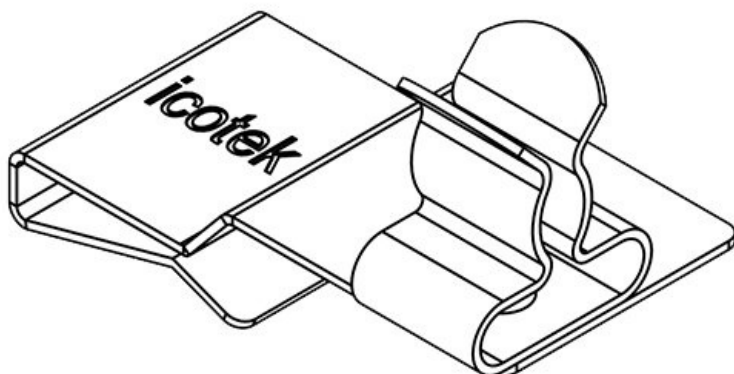
Codice	36612	Lunghezza	18,9 mm
EAN	4251269319	Larghezza	10 mm
	044	Altezza	21,2 mm
Unità di imballaggio	10		
Numero di molle di schermatura	1		
Per il numero di cavi	1		
Diam. schermatura min.	3 mm		
Diam. schermatura max.	6 mm		

PFS2|SKL 01



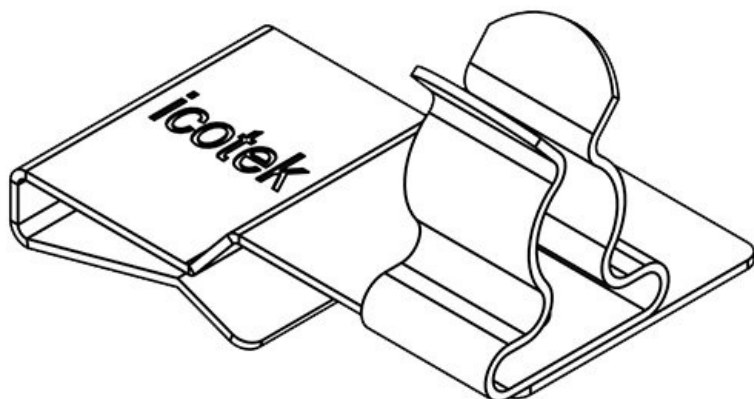
Codice	36788.01	Lunghezza	32,5 mm
EAN	4251269304	Larghezza	18 mm
	408	Altezza	20,4 mm
Unità di imballaggio	10	Altezza di montaggio	12,9 mm
Numero di molle di schermatura	1		
Per il numero di cavi	1		
Diam. schermatura min. (pos. 2)	1,5 mm		
Diam. schermatura max. (pos. 2)	3 mm		

PFS2|SKL 02



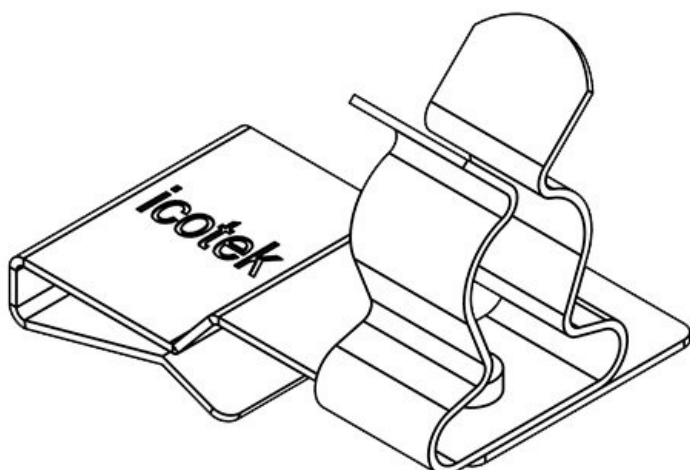
Codice	36788.02	Lunghezza	32,5 mm
EAN	4251269304	Larghezza	18 mm
	415	Altezza	21 mm
Unità di imballaggio	10	Altezza di montaggio	13,5 mm
Numero di molle di schermatura	1		
Per il numero di cavi	1		
Diam. schermatura min. (pos. 2)	3 mm		
Diam. schermatura max. (pos. 2)	6 mm		

PFS2|SKL 03



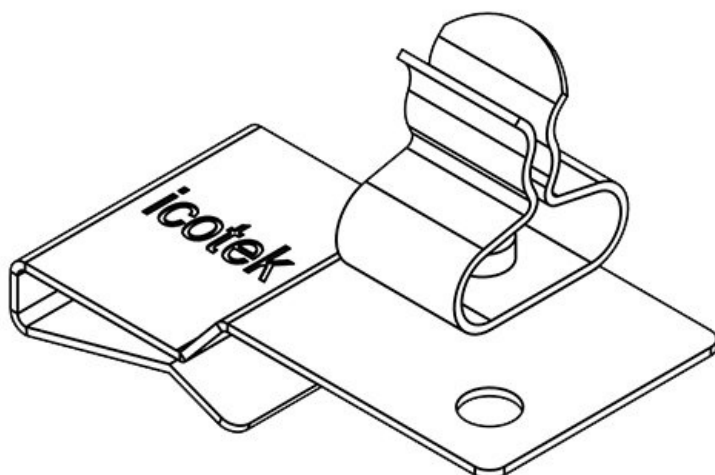
Codice	36788.03	Lunghezza	32,5 mm
EAN	4251269304	Larghezza	18 mm
	422	Altezza	22,5 mm
Unità di imballaggio	10	Altezza di montaggio	15 mm
Numero di molle di schermatura	1		
Per il numero di cavi	1		
Diam. schermatura min. (pos. 2)	6 mm		
Diam. schermatura max. (pos. 2)	8 mm		

PFS2|SKL 04



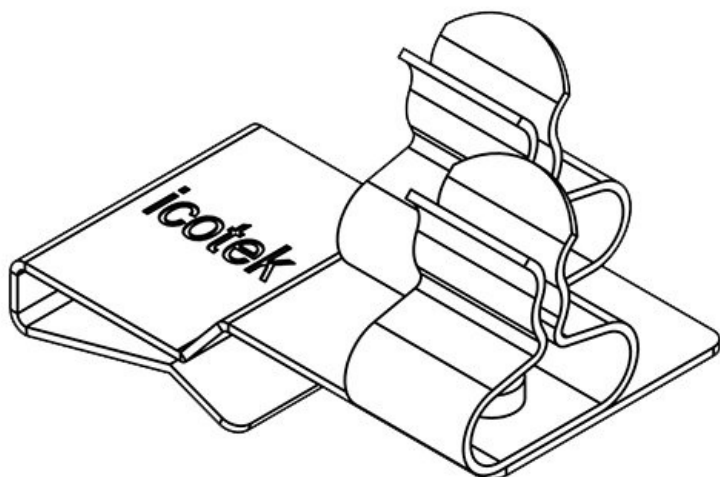
Codice	36788.04	Lunghezza	32,5 mm
EAN	4251269304	Larghezza	18 mm
	439	Altezza	27,5 mm
Unità di imballaggio	10	Altezza di montaggio	20 mm
Numero di molle di schermatura	1		
Per il numero di cavi	1		
Diam. schermatura min. (pos. 2)	8 mm		
Diam. schermatura max. (pos. 2)	11 mm		

PFS2|SKL 10



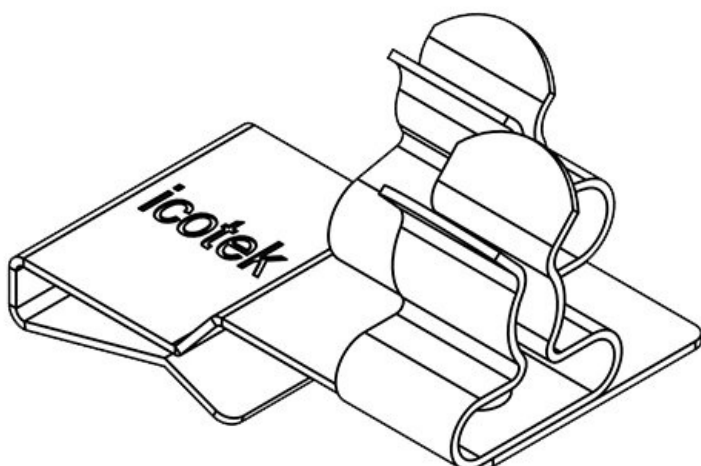
Codice	36788.10	Lunghezza	32,5 mm
EAN	4251269304	Larghezza	18 mm
	446	Altezza	20,4 mm
Unità di imballaggio	10	Altezza di montaggio	12,9 mm
Numero di molle di schermatura	1		
Per il numero di cavi	1		
Diam. schermatura min. (pos. 1)	1,5 mm		
Diam. schermatura max. (pos. 1)	3 mm		

PFS2|SKL 11



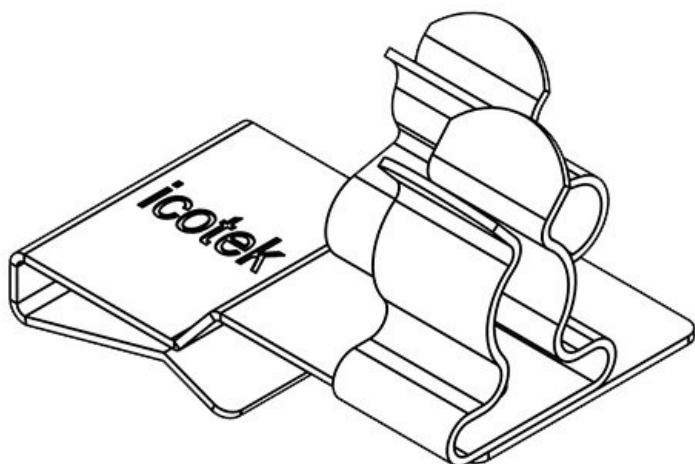
Codice	36788.11	Diam.	1,5 mm
EAN	4251269304	schermatura	
	453	min. (pos. 2)	
Unità di	10	Diam.	3 mm
imballaggio		schermatura	
Numero di	2	max. (pos. 2)	
molle di		Lunghezza	32,5 mm
schermatura		Larghezza	20 mm
Per il numero	2	Altezza	20,4 mm
di cavi		Altezza di	12,9 mm
Diam.	1,5 mm	montaggio	
schermatura			
min. (pos. 1)			
Diam.	3 mm		
schermatura			
max. (pos. 1)			

PFS2|SKL 12



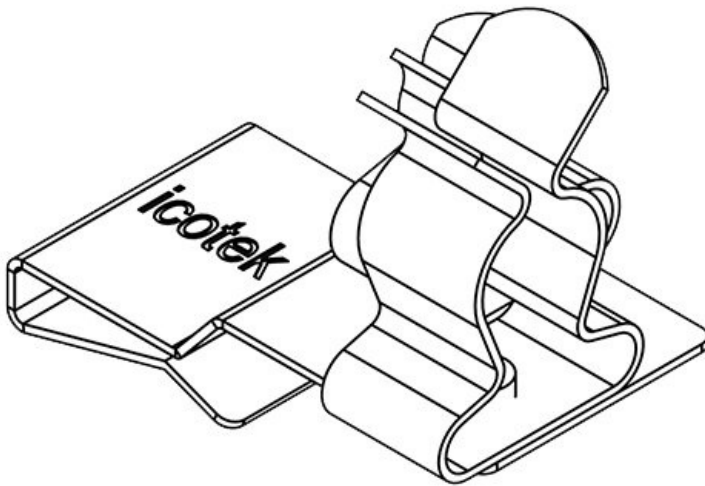
Codice	36788.12	Diam.	3 mm
EAN	4251269304	schermatura	
	460	min. (pos. 2)	
Unità di	10	Diam.	6 mm
imballaggio		schermatura	
Numero di	2	max. (pos. 2)	
molle di		Lunghezza	32,5 mm
schermatura		Larghezza	20 mm
Per il numero	2	Altezza	21 mm
di cavi		Altezza di	13,5 mm
Diam.	1,5 mm	montaggio	
schermatura			
min. (pos. 1)			
Diam.	3 mm		
schermatura			
max. (pos. 1)			

PFS2|SKL 13



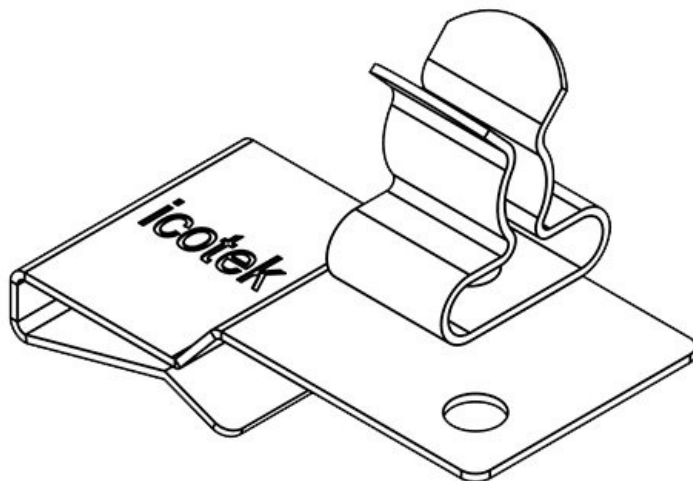
Codice	36788.13	Diam.	6 mm
EAN	4251269304	schermatura	
	477	min. (pos. 2)	
Unità di	10	Diam.	8 mm
imballaggio		schermatura	
Numero di	2	max. (pos. 2)	
molle di		Lunghezza	32,5 mm
schermatura		Larghezza	20 mm
Per il numero	2	Altezza	22,5 mm
di cavi		Altezza di	15 mm
Diam.	1,5 mm	montaggio	
schermatura			
min. (pos. 1)			
Diam.	3 mm		
schermatura			
max. (pos. 1)			

PFS2|SKL 14



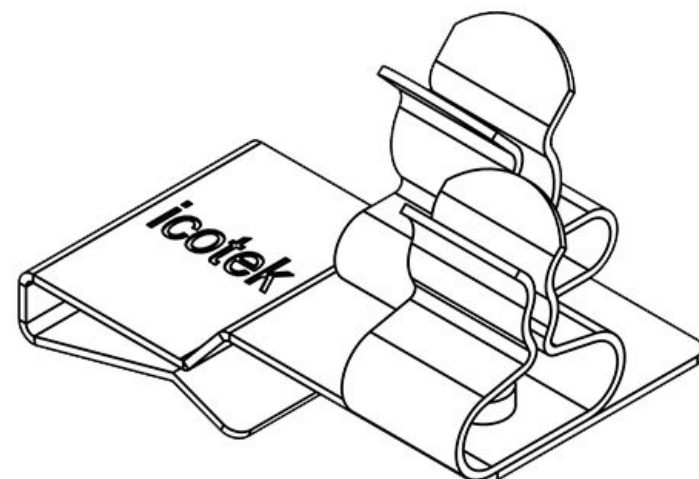
Codice	36788.14	Diam.	8 mm
EAN	4251269304	schermatura	
	484	min. (pos. 2)	
Unità di	10	Diam.	11 mm
imballaggio		schermatura	
Numero di	2	max. (pos. 2)	
molle di		Lunghezza	32,5 mm
schermatura		Larghezza	20 mm
Per il numero	2	Altezza	27,5 mm
di cavi		Altezza di	20 mm
Diam.	1,5 mm	montaggio	
schermatura			
min. (pos. 1)			
Diam.	3 mm		
schermatura			
max. (pos. 1)			

PFS2|SKL 20



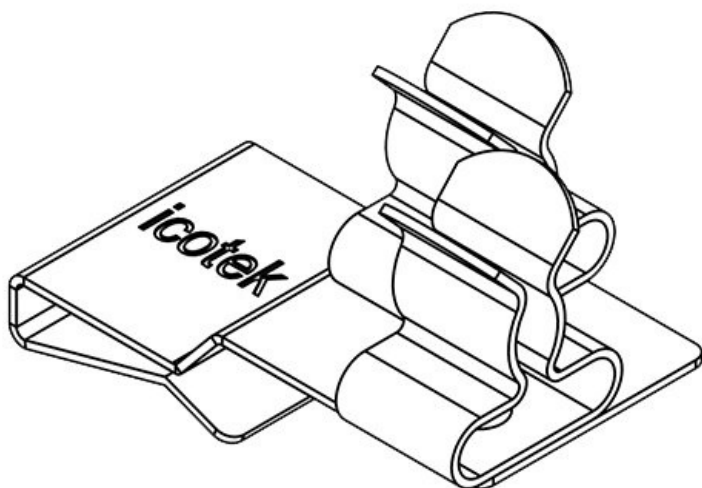
Codice	36788.20	Lunghezza	32,5 mm
EAN	4251269304	Larghezza	18 mm
	491	Altezza	21 mm
Unità di	10	Altezza di	13,5 mm
imballaggio		montaggio	
Numero di	1		
molle di			
schermatura			
Per il numero	1		
di cavi			
Diam.	3 mm		
schermatura			
min. (pos. 1)			
Diam.	6 mm		
schermatura			
max. (pos. 1)			

PFS2|SKL 21



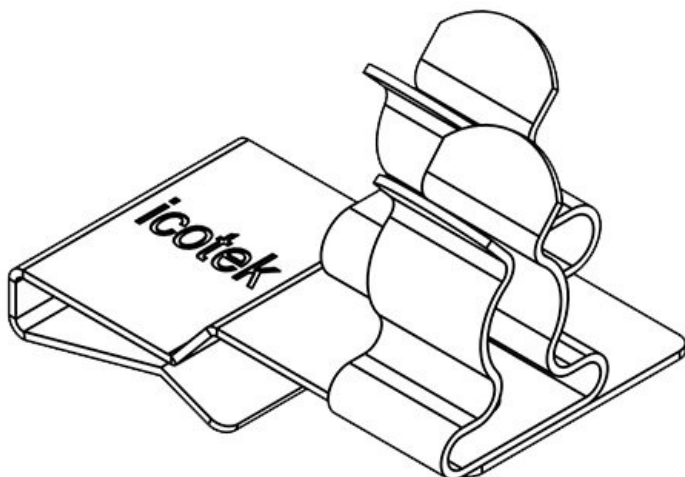
Codice	36788.21	Diam.	1,5 mm
EAN	4251269304	schermatura	
	507	min. (pos. 2)	
Unità di	10	Diam.	3 mm
imballaggio		schermatura	
Numero di	2	max. (pos. 2)	
molle di		Lunghezza	32,5 mm
schermatura		Larghezza	20 mm
Per il numero	2	Altezza	21 mm
di cavi		Altezza di	13,5 mm
Diam.	3 mm	montaggio	
schermatura			
min. (pos. 1)			
Diam.	6 mm		
schermatura			
max. (pos. 1)			

PFS2|SKL 22



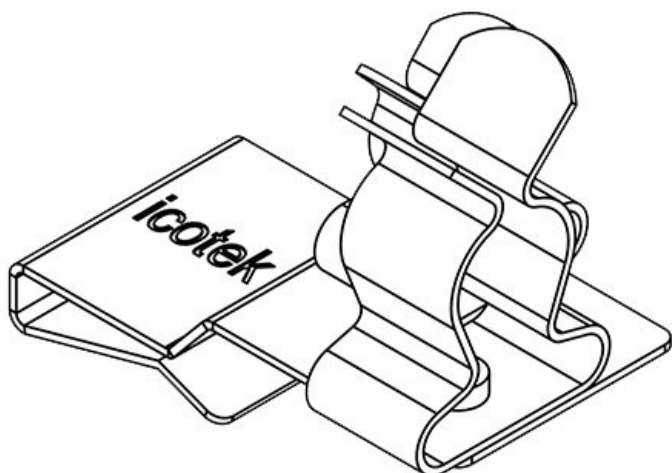
Codice	36788.22	Diam.	3 mm
EAN	4251269304514	schermatura min. (pos. 2)	
Unità di imballaggio	10	Diam.	6 mm
Numero di molle di schermatura	2	schermatura max. (pos. 2)	
Per il numero di cavi	2	Lunghezza	32,5 mm
Diam. schermatura min. (pos. 1)	3 mm	Larghezza	20 mm
Diam. schermatura max. (pos. 1)	6 mm	Altezza	21 mm
		Altezza di montaggio	13,5 mm

PFS2|SKL 23



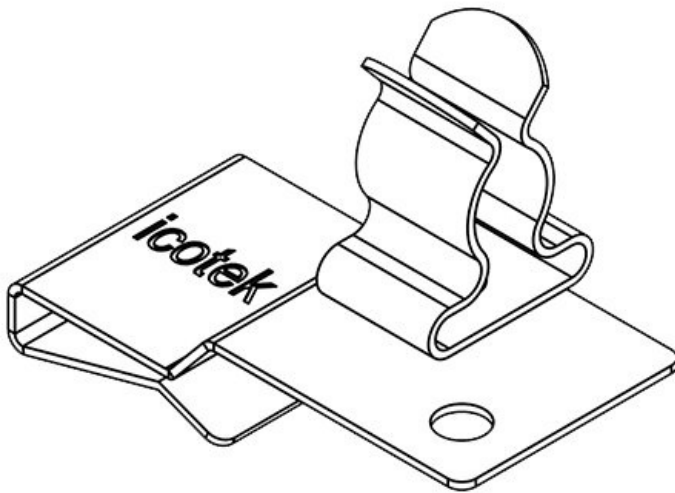
Codice	36788.23	Diam.	6 mm
EAN	4251269304521	schermatura min. (pos. 2)	
Unità di imballaggio	10	Diam.	8 mm
Numero di molle di schermatura	2	schermatura max. (pos. 2)	
Per il numero di cavi	2	Lunghezza	32,5 mm
Diam. schermatura min. (pos. 1)	3 mm	Larghezza	20 mm
Diam. schermatura max. (pos. 1)	6 mm	Altezza	22,5 mm
		Altezza di montaggio	15 mm

PFS2|SKL 24



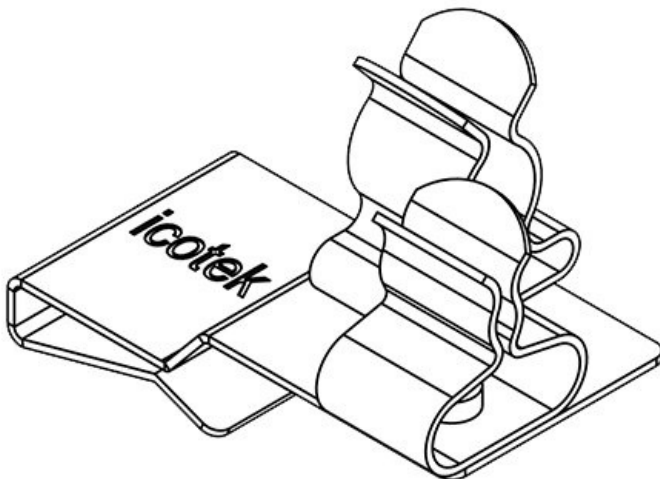
Codice	36788.24	Diam.	8 mm
EAN	4251269304538	schermatura min. (pos. 2)	
Unità di imballaggio	10	Diam.	11 mm
Numero di molle di schermatura	2	schermatura max. (pos. 2)	
Per il numero di cavi	2	Lunghezza	32,5 mm
Diam. schermatura min. (pos. 1)	3 mm	Larghezza	20 mm
Diam. schermatura max. (pos. 1)	6 mm	Altezza	27,5 mm
		Altezza di montaggio	20,5 mm

PFS2|SKL 30



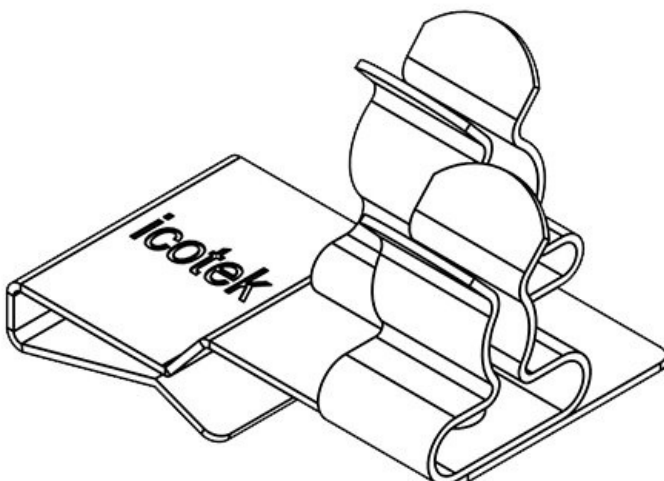
Codice	36788.30	Lunghezza	32,5 mm
EAN	4251269304	Larghezza	18 mm
	545	Altezza	22,5 mm
Unità di imballaggio	10	Altezza di montaggio	15 mm
Numero di molle di schermatura	1		
Per il numero di cavi	1		
Diam. schermatura min. (pos. 1)	6 mm		
Diam. schermatura max. (pos. 1)	8 mm		

PFS2|SKL 31



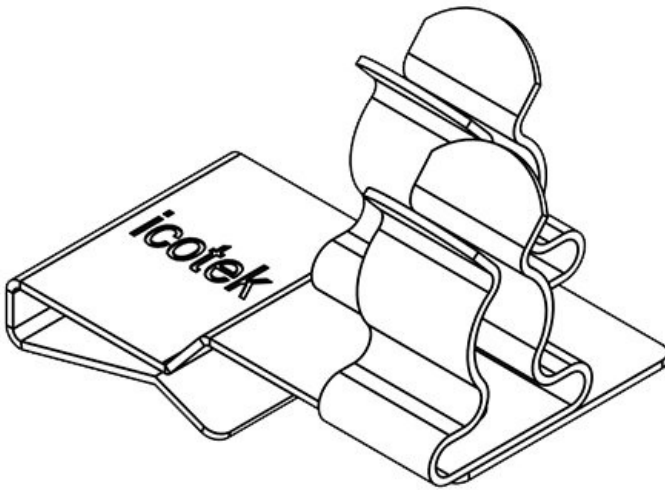
Codice	36788.31	Diam. schermatura min. (pos. 2)	1,5 mm
EAN	4251269304	Diam. schermatura max. (pos. 2)	3 mm
	552	Lunghezza	32,5 mm
Unità di imballaggio	10	Larghezza	20 mm
Numero di molle di schermatura	2	Altezza	22,5 mm
Per il numero di cavi	2	Altezza di montaggio	15 mm
Diam. schermatura min. (pos. 1)	6 mm		
Diam. schermatura max. (pos. 1)	8 mm		

PFS2|SKL 32



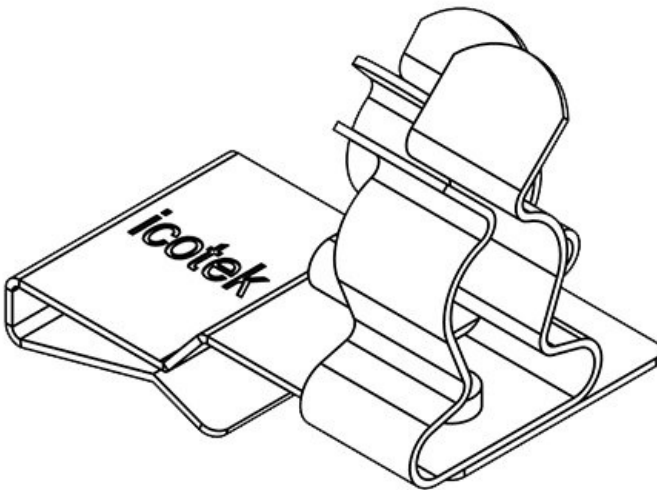
Codice	36788.32	Diam. schermatura min. (pos. 2)	3 mm
EAN	4251269304	Diam. schermatura max. (pos. 2)	6 mm
	569	Lunghezza	32,5 mm
Unità di imballaggio	10	Larghezza	20 mm
Numero di molle di schermatura	2	Altezza	22,5 mm
Per il numero di cavi	2	Altezza di montaggio	15 mm
Diam. schermatura min. (pos. 1)	6 mm		
Diam. schermatura max. (pos. 1)	8 mm		

PFS2|SKL 33



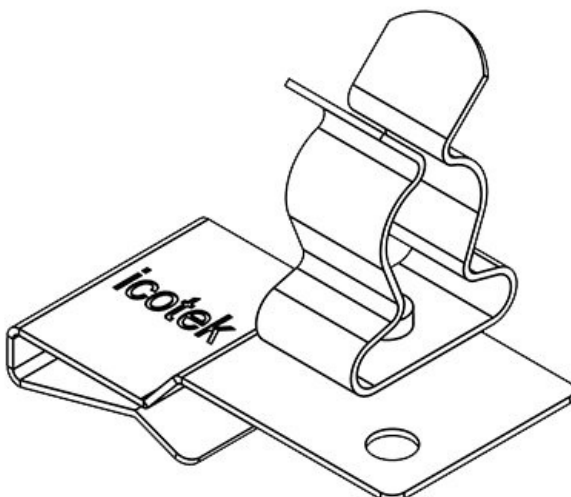
Codice	36788.33	Diam.	6 mm
EAN	4251269304	schermatura	
	576	min. (pos. 2)	
Unità di	10	Diam.	8 mm
imballaggio		schermatura	
Numero di	2	max. (pos. 2)	
molle di		Lunghezza	32,5 mm
schermatura		Larghezza	20 mm
Per il numero	2	Altezza	22,5 mm
di cavi		Altezza di	15 mm
Diam.	6 mm	montaggio	
schermatura			
min. (pos. 1)			
Diam.	8 mm		
schermatura			
max. (pos. 1)			

PFS2|SKL 34



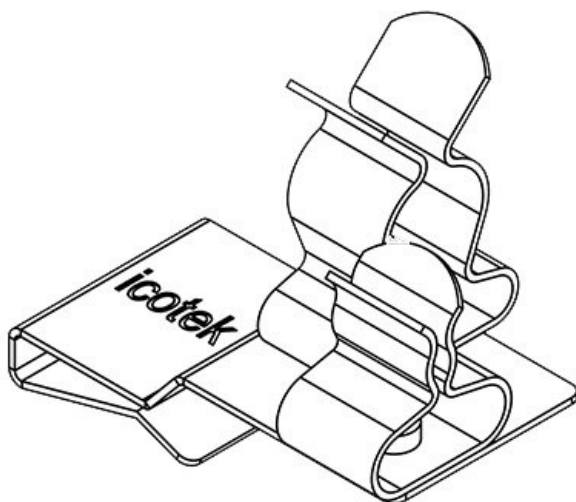
Codice	36788.34	Diam.	8 mm
EAN	4251269304	schermatura	
	583	min. (pos. 2)	
Unità di	10	Diam.	11 mm
imballaggio		schermatura	
Numero di	2	max. (pos. 2)	
molle di		Lunghezza	32,5 mm
schermatura		Larghezza	20 mm
Per il numero	2	Altezza	27,5 mm
di cavi		Altezza di	20 mm
Diam.	6 mm	montaggio	
schermatura			
min. (pos. 1)			
Diam.	8 mm		
schermatura			
max. (pos. 1)			

PFS2|SKL 40



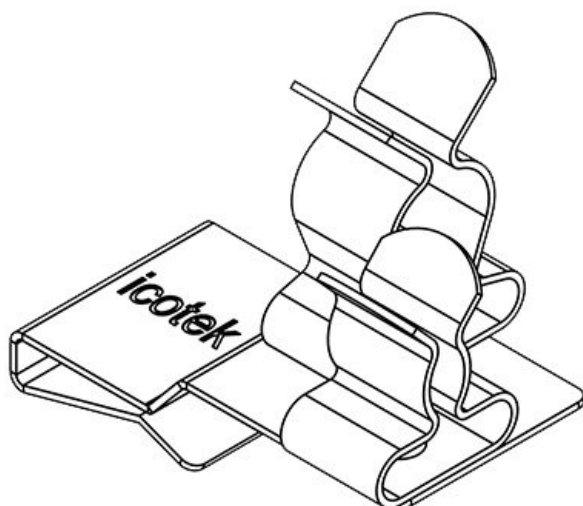
Codice	36788.40	Lunghezza	32,5 mm
EAN	4251269304	Larghezza	18 mm
	590	Altezza	27,5 mm
Unità di	10	Altezza di	20 mm
imballaggio		montaggio	
Numero di	1		
molle di			
schermatura			
Per il numero	1		
di cavi			
Diam.	8 mm		
schermatura			
min. (pos. 1)			
Diam.	11 mm		
schermatura			
max. (pos. 1)			

PFS2|SKL 41



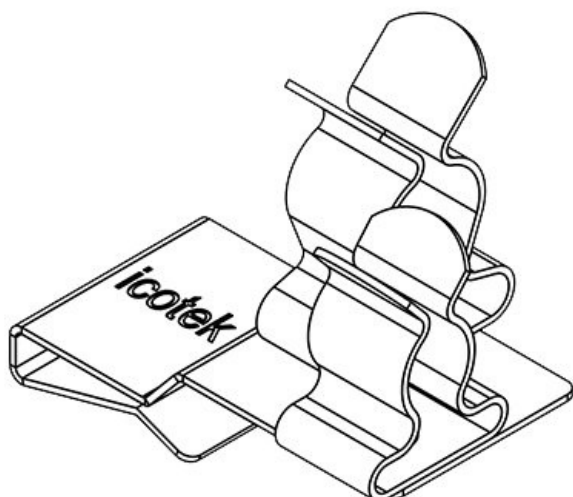
Codice	36788.41	Diam.	1,5 mm
EAN	4251269304606	schermatura min. (pos. 2)	
Unità di imballaggio	10	Diam.	3 mm
Numero di molle di schermatura	2	schermatura max. (pos. 2)	
Per il numero di cavi	2	Lunghezza	32,5 mm
Diam. schermatura min. (pos. 1)	8 mm	Larghezza	20 mm
Diam. schermatura max. (pos. 1)	11 mm	Altezza	27,5 mm
		Altezza di montaggio	20 mm

PFS2|SKL 42

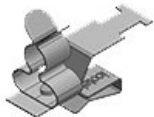


Codice	36788.42	Diam.	3 mm
EAN	4251269304613	schermatura min. (pos. 2)	
Unità di imballaggio	10	Diam.	6 mm
Numero di molle di schermatura	2	schermatura max. (pos. 2)	
Per il numero di cavi	2	Lunghezza	32,5 mm
Diam. schermatura min. (pos. 1)	8 mm	Larghezza	20 mm
Diam. schermatura max. (pos. 1)	11 mm	Altezza	27,5 mm
		Altezza di montaggio	20 mm

PFS2|SKL 43

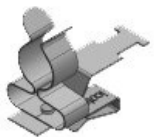


Codice	36788.43	Diam.	6 mm
EAN	4251269304620	schermatura min. (pos. 2)	
Unità di imballaggio	10	Diam.	8 mm
Numero di molle di schermatura	2	schermatura max. (pos. 2)	
Per il numero di cavi	2	Lunghezza	32,5 mm
Diam. schermatura min. (pos. 1)	8 mm	Larghezza	20 mm
Diam. schermatura max. (pos. 1)	11 mm	Altezza	27,5 mm
		Altezza di montaggio	20 mm

PFSZ-M|MSKL 3-12

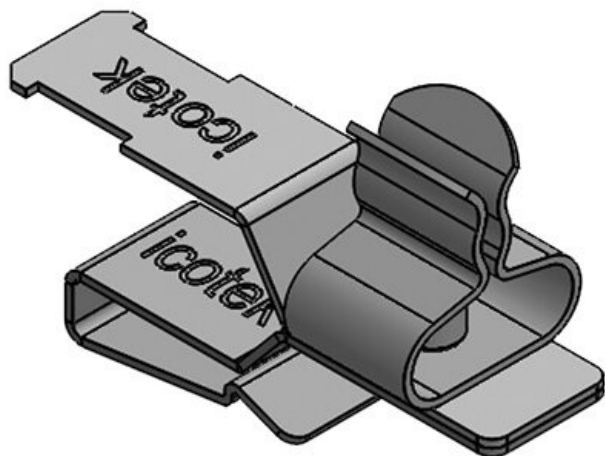
Codice **37630**
 EAN **4251269316722**
 Unità di imballaggio **10**
 Lunghezza **38 mm**
 Funzione antistrappo (secondo CEI EN 62444) **1**
 Numero di molle di schermatura **1**
 Per il numero di cavi **1**

Diam. schermatura min. **3 mm**
 Diam. schermatura max. **12 mm**
 Larghezza **15 mm**
 Altezza **28,7 mm**
 Altezza di montaggio **25 mm**

PFSZ-M|MSKL 8-18

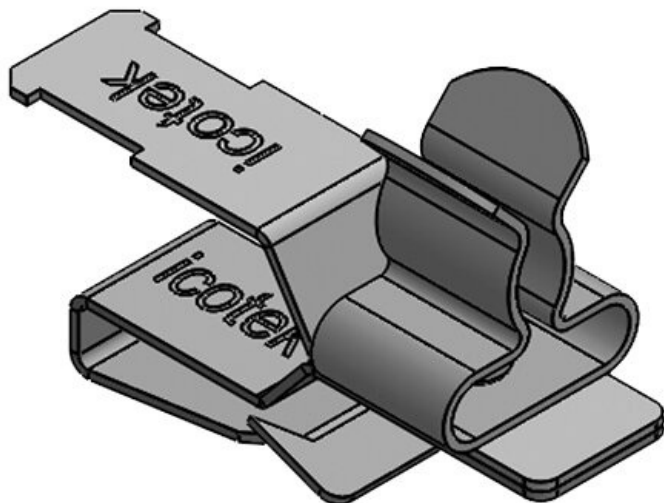
Codice **37632**
 EAN **4251269316739**
 Unità di imballaggio **10**
 Lunghezza **38 mm**
 Funzione antistrappo (secondo CEI EN 62444) **1**
 Numero di molle di schermatura **1**
 Per il numero di cavi **1**

Diam. schermatura min. **8 mm**
 Diam. schermatura max. **18 mm**
 Larghezza **20 mm**
 Altezza **34,9 mm**
 Altezza di montaggio **31,2 mm**

PFSZ|SKL 1.5-3

Codice **36787.1**
 EAN **4251269304361**
 Unità di imballaggio **10**
 Numero di molle di schermatura **1**
 Funzione antistrappo (secondo CEI EN 62444) **1**
 Per il numero di cavi **1**
 Diam. schermatura min. **1,5 mm**

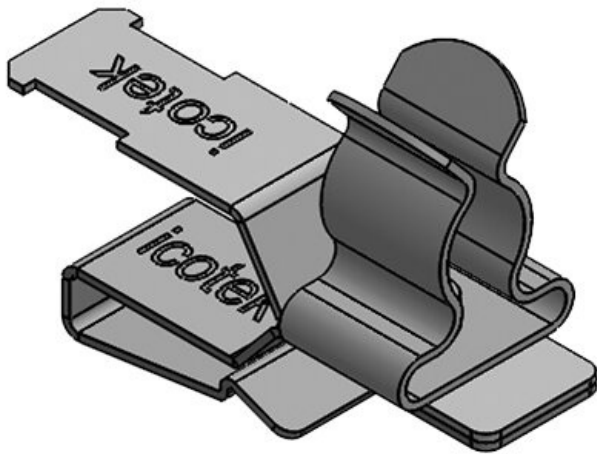
Diam. schermatura max. **3 mm**
 Lunghezza **33 mm**
 Larghezza **12 mm**
 Altezza **21 mm**
 Altezza di montaggio **13,5 mm**

PFSZ|SKL 3-6

Codice **36787.2**
 EAN **4251269304378**
 Unità di imballaggio **10**
 Numero di molle di schermatura **1**
 Funzione antistrappo (secondo CEI EN 62444) **1**
 Per il numero di cavi **1**
 Diam. schermatura min. **3 mm**

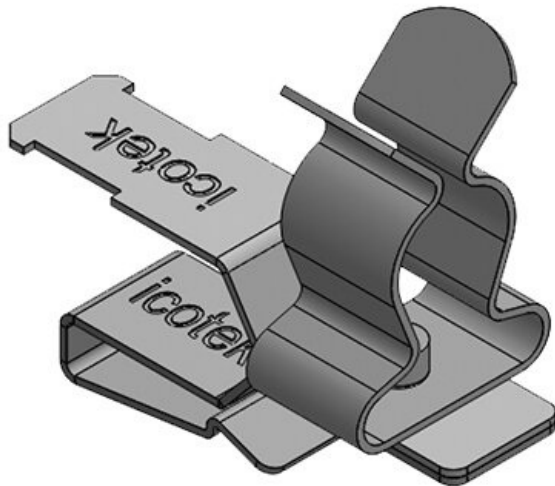
Diam. schermatura max. **6 mm**
 Lunghezza **33 mm**
 Larghezza **12 mm**
 Altezza **22 mm**
 Altezza di montaggio **14,5 mm**

PFSZ|SKL 6-8



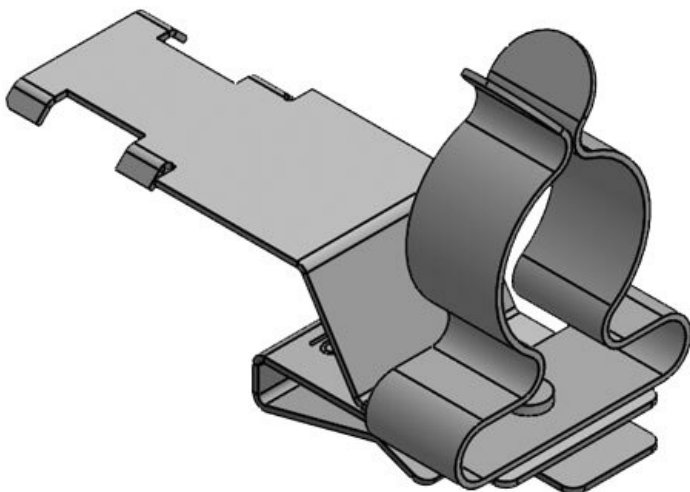
Codice	36787.3	Diam.	8 mm
EAN	4251269304	schermatura max.	
Unità di imballaggio	10	Lunghezza	33 mm
Numero di molle di schermatura	1	Larghezza	12 mm
Funzione antistrappo (secondo CEI EN 62444)	1	Altezza	23 mm
Per il numero di cavi	1	Altezza di montaggio	15,5 mm
Diam. schermatura min.	6 mm		

PFSZ|SKL 8-11

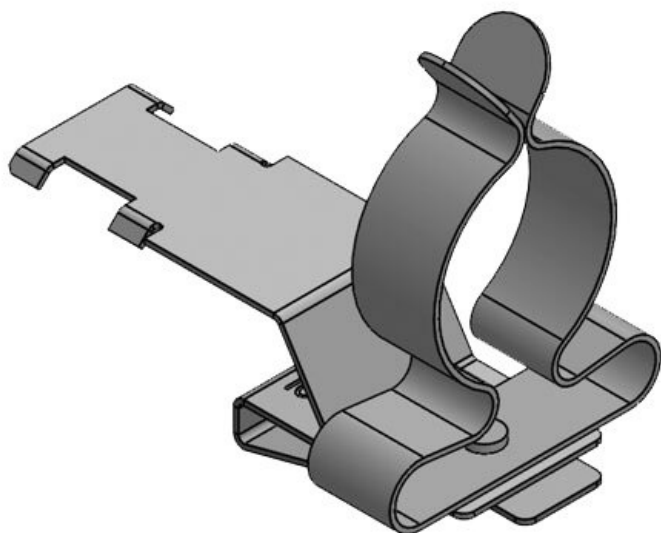


Codice	36787.4	Diam.	11 mm
EAN	4251269304	schermatura max.	
Unità di imballaggio	10	Lunghezza	33 mm
Numero di molle di schermatura	1	Larghezza	12 mm
Funzione antistrappo (secondo CEI EN 62444)	1	Altezza	28 mm
Per il numero di cavi	1	Altezza di montaggio	20,5 mm
Diam. schermatura min.	8 mm		

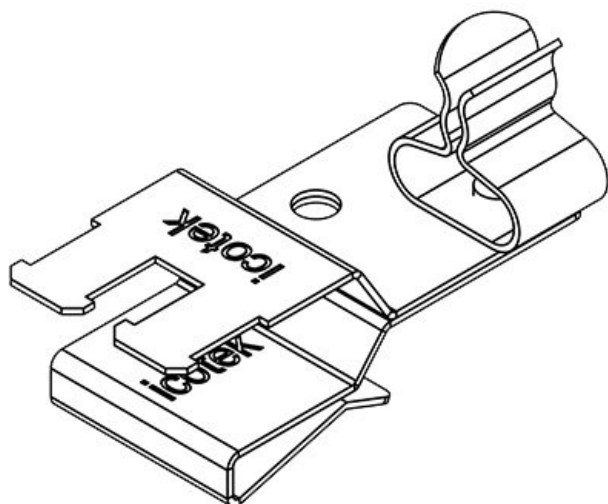
PFSZ|SKL 11-17



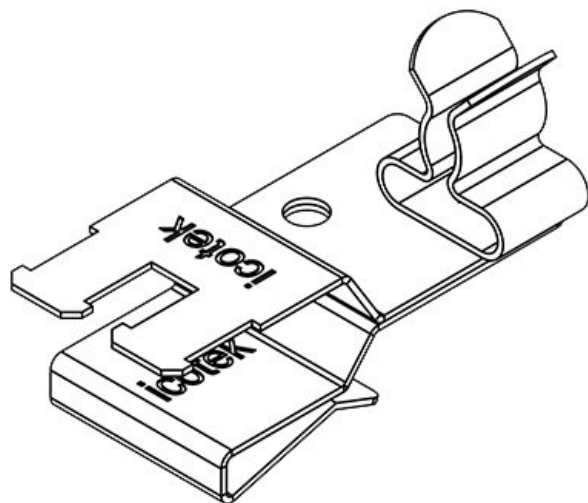
Codice	36787.5	Diam.	17 mm
EAN	4251269321	schermatura max.	
Unità di imballaggio	10	Lunghezza	41 mm
Numero di molle di schermatura	1	Larghezza	21 mm
Funzione antistrappo (secondo CEI EN 62444)	1	Altezza	35 mm
Per il numero di cavi	1	Altezza di montaggio	27,5 mm
Diam. schermatura min.	11 mm		



Codice	36787.6	Diam.	22 mm
EAN	4251269321	schermatura max.	
Unità di imballaggio	10	Lunghezza	48 mm
Numero di molle di schermatura	1	Larghezza	26,5 mm
Funzione antistrappo (secondo CEI EN 62444)	1	Altezza	42,5 mm
Per il numero di cavi	1	Altezza di montaggio	35 mm
Diam. schermatura min.	17 mm		

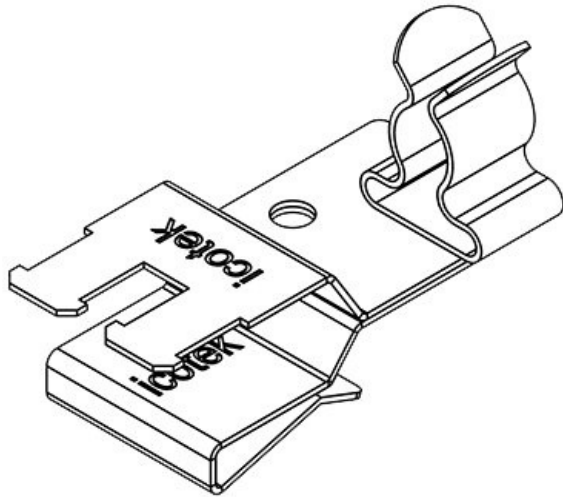


Codice	36789.01	Diam.	1,5 mm
EAN	4251269304	schermatura min. (pos. 2)	
Unità di imballaggio	10	Diam. schermatura max. (pos. 2)	3 mm
Lunghezza	37 mm	Larghezza	18 mm
Funzione antistrappo (secondo CEI EN 62444)	1	Altezza	21 mm
Numero di molle di schermatura	1	Altezza di montaggio	13,5 mm
Per il numero di cavi	1		



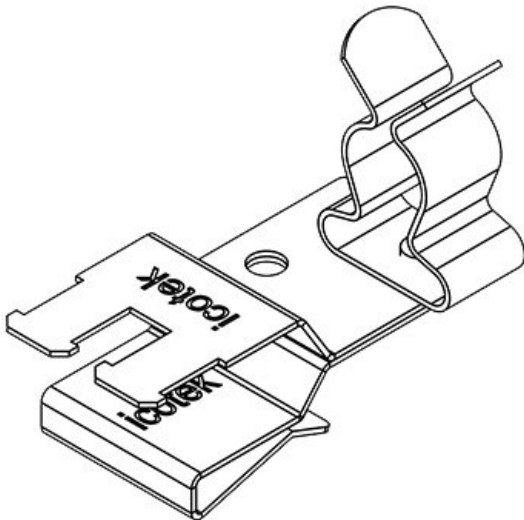
Codice	36789.02	Diam.	3 mm
EAN	4251269304	schermatura min. (pos. 2)	
Unità di imballaggio	10	Diam. schermatura max. (pos. 2)	6 mm
Lunghezza	37 mm	Larghezza	18 mm
Funzione antistrappo (secondo CEI EN 62444)	1	Altezza	21,6 mm
Numero di molle di schermatura	1	Altezza di montaggio	14,1 mm
Per il numero di cavi	1		

PFSZ2|SKL 03



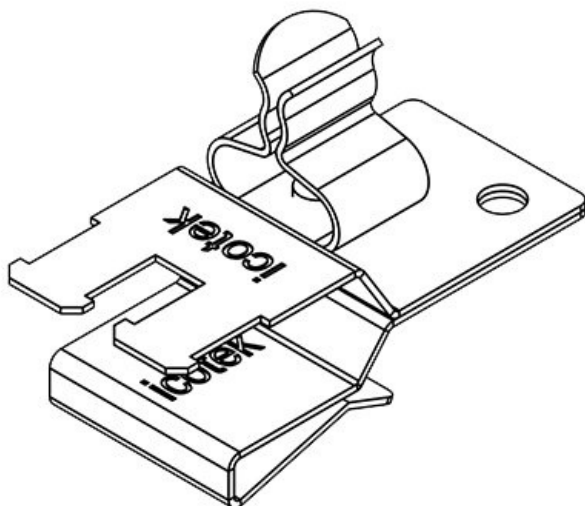
Codice	36789.03	Diam.	6 mm
EAN	4251269304651	schermatura min. (pos. 2)	
Unità di imballaggio	10	Diam.	8 mm
Lunghezza	37 mm	schermatura max. (pos. 2)	
Funzione antistrappo (secondo CEI EN 62444)	1	Larghezza	18 mm
Numero di molle di schermatura	1	Altezza	23 mm
Per il numero di cavi	1	Altezza di montaggio	15,5 mm

PFSZ2|SKL 04



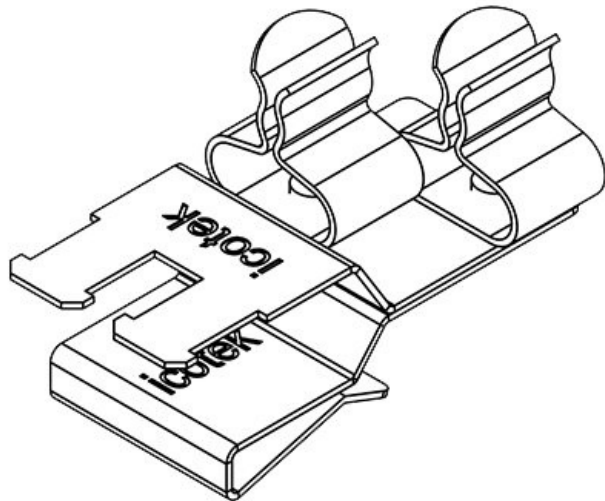
Codice	36789.04	Diam.	8 mm
EAN	4251269304668	schermatura min. (pos. 2)	
Unità di imballaggio	10	Diam.	11 mm
Lunghezza	37 mm	schermatura max. (pos. 2)	
Funzione antistrappo (secondo CEI EN 62444)	1	Larghezza	18 mm
Numero di molle di schermatura	1	Altezza	28 mm
Per il numero di cavi	1	Altezza di montaggio	21,7 mm

PFSZ2|SKL 10



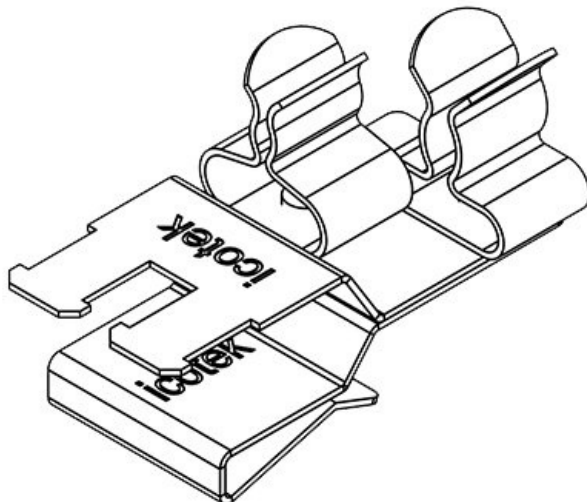
Codice	36789.10	Diam.	1,5 mm
EAN	4251269304675	schermatura min. (pos. 1)	
Unità di imballaggio	10	Diam.	3 mm
Lunghezza	37 mm	schermatura max. (pos. 1)	
Funzione antistrappo (secondo CEI EN 62444)	1	Larghezza	18 mm
Numero di molle di schermatura	1	Altezza	21 mm
Per il numero di cavi	1	Altezza di montaggio	13,5 mm

PFSZ2|SKL 11



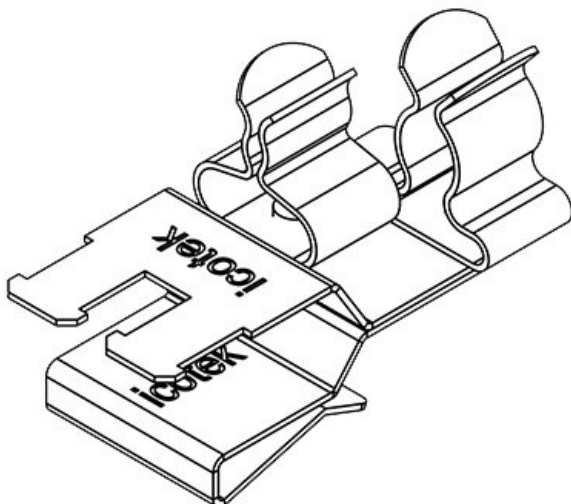
Codice	36789.11	Diam.	1,5 mm
EAN	4251269304682	schermatura min. (pos. 1)	
Unità di imballaggio	10	Diam.	3 mm
Lunghezza	37 mm	schermatura max. (pos. 1)	
Funzione antistrappo (secondo CEI EN 62444)	1	Diam.	1,5 mm
Numero di molle di schermatura	2	schermatura min. (pos. 2)	
Per il numero di cavi	2	Diam.	3 mm
		schermatura max. (pos. 2)	
		Larghezza	20 mm
		Altezza	21 mm
		Altezza di montaggio	13,5 mm

PFSZ2|SKL 12



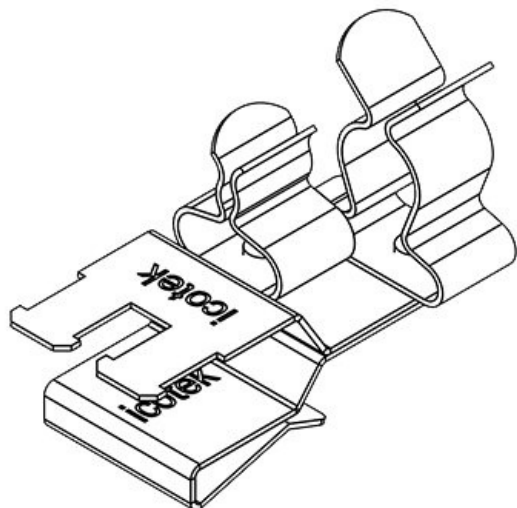
Codice	36789.12	Diam.	1,5 mm
EAN	4251269304699	schermatura min. (pos. 1)	
Unità di imballaggio	10	Diam.	3 mm
Lunghezza	37 mm	schermatura max. (pos. 1)	
Funzione antistrappo (secondo CEI EN 62444)	1	Diam.	3 mm
Numero di molle di schermatura	2	schermatura min. (pos. 2)	
Per il numero di cavi	2	Diam.	6 mm
		schermatura max. (pos. 2)	
		Larghezza	20 mm
		Altezza	21,6 mm
		Altezza di montaggio	14,1 mm

PFSZ2|SKL 13



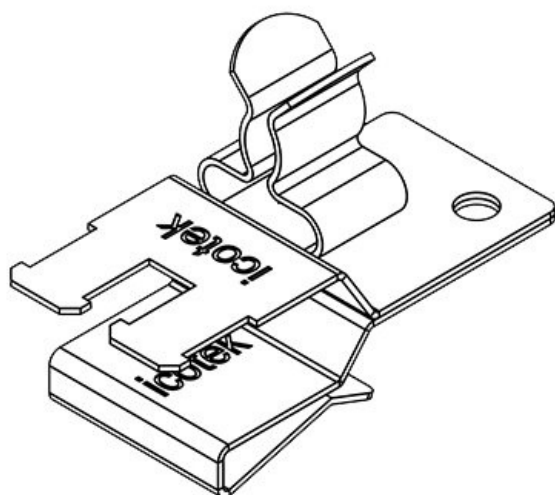
Codice	36789.13	Diam.	1,5 mm
EAN	4251269304705	schermatura min. (pos. 1)	
Unità di imballaggio	10	Diam.	3 mm
Lunghezza	37 mm	schermatura max. (pos. 1)	
Funzione antistrappo (secondo CEI EN 62444)	1	Diam.	6 mm
Numero di molle di schermatura	2	schermatura min. (pos. 2)	
Per il numero di cavi	2	Diam.	8 mm
		schermatura max. (pos. 2)	
		Larghezza	20 mm
		Altezza	23 mm
		Altezza di montaggio	15,5 mm

PFSZ2|SKL 14



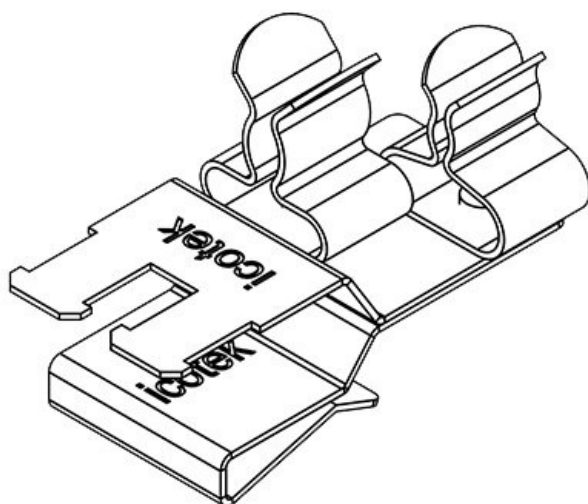
Codice	36789.14	Diam.	1,5 mm
EAN	4251269304712	schermatura min. (pos. 1)	
Unità di imballaggio	10	Diam.	3 mm
Lunghezza	37 mm	schermatura max. (pos. 1)	
Funzione antistrappo (secondo CEI EN 62444)	1	Diam.	8 mm
Numero di molle di schermatura	2	schermatura min. (pos. 2)	
Per il numero di cavi	2	Diam.	11 mm
		schermatura max. (pos. 2)	
		Larghezza	20 mm
		Altezza	28 mm
		Altezza di montaggio	20,5 mm

PFSZ2|SKL 20



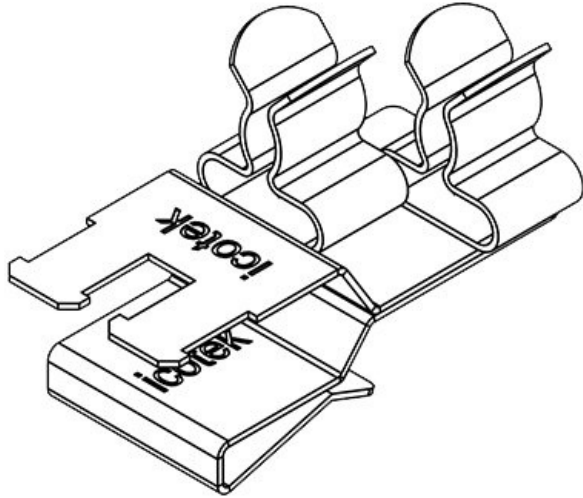
Codice	36789.20	Diam.	3 mm
EAN	4251269304729	schermatura min. (pos. 1)	
Unità di imballaggio	10	Diam.	6 mm
Lunghezza	37 mm	schermatura max. (pos. 1)	
Funzione antistrappo (secondo CEI EN 62444)	1	Larghezza	18 mm
Numero di molle di schermatura	1	Altezza	21,6 mm
Per il numero di cavi	1	Altezza di montaggio	14,1 mm

PFSZ2|SKL 21



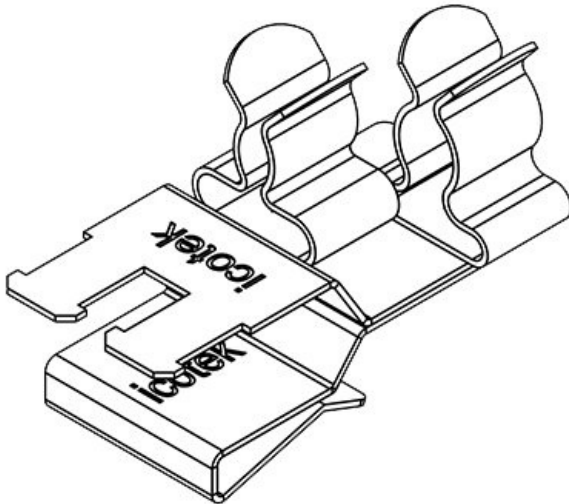
Codice	36789.21	Diam.	3 mm
EAN	4251269304736	schermatura min. (pos. 1)	
Unità di imballaggio	10	Diam.	6 mm
Lunghezza	37 mm	schermatura max. (pos. 1)	
Funzione antistrappo (secondo CEI EN 62444)	1	Diam.	1,5 mm
Numero di molle di schermatura	2	schermatura min. (pos. 2)	
Per il numero di cavi	2	Diam.	3 mm
		schermatura max. (pos. 2)	
		Larghezza	20 mm
		Altezza	21,6 mm
		Altezza di montaggio	14,1 mm

PFSZ2|SKL 22



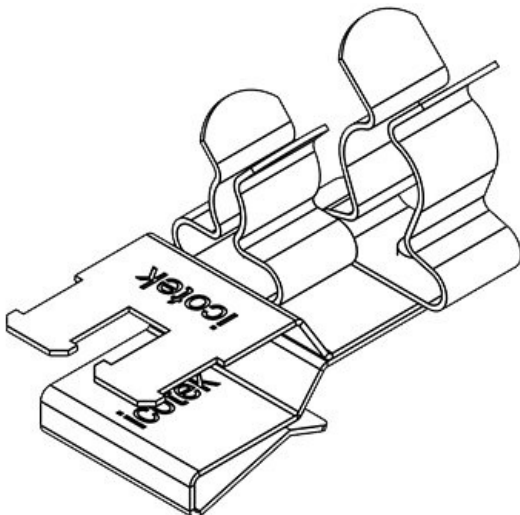
Codice	36789.22	Diam.	3 mm
EAN	4251269304743	schermatura min. (pos. 1)	
Unità di imballaggio	10	Diam.	6 mm
Lunghezza	37 mm	schermatura max. (pos. 1)	
Funzione antistrappo (secondo CEI EN 62444)	1	Diam.	3 mm
Numero di molle di schermatura	2	schermatura min. (pos. 2)	
Per il numero di cavi	2	Diam.	6 mm
		schermatura max. (pos. 2)	
		Larghezza	20 mm
		Altezza	21,6 mm
		Altezza di montaggio	14,1 mm

PFSZ2|SKL 23



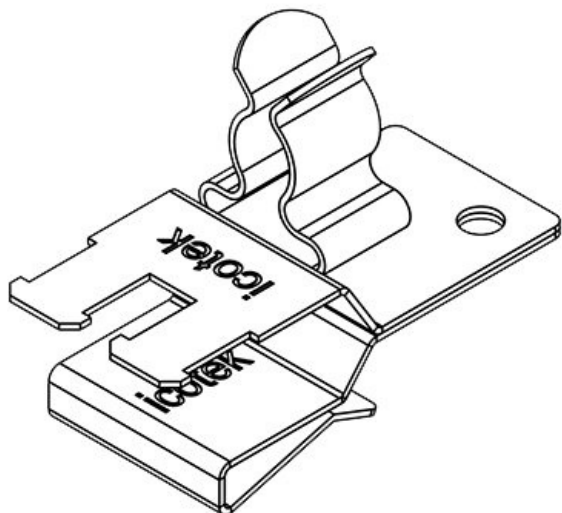
Codice	36789.23	Diam.	3 mm
EAN	4251269304750	schermatura min. (pos. 1)	
Unità di imballaggio	10	Diam.	6 mm
Lunghezza	37 mm	schermatura max. (pos. 1)	
Funzione antistrappo (secondo CEI EN 62444)	1	Diam.	6 mm
Numero di molle di schermatura	2	schermatura min. (pos. 2)	
Per il numero di cavi	2	Diam.	8 mm
		schermatura max. (pos. 2)	
		Larghezza	20 mm
		Altezza	23 mm
		Altezza di montaggio	15,5 mm

PFSZ2|SKL 24



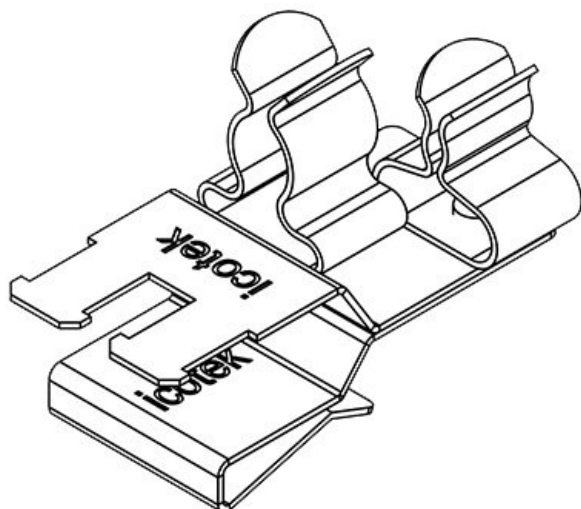
Codice	36789.24	Diam.	3 mm
EAN	4251269304767	schermatura min. (pos. 1)	
Unità di imballaggio	10	Diam.	6 mm
Lunghezza	37 mm	schermatura max. (pos. 1)	
Funzione antistrappo (secondo CEI EN 62444)	1	Diam.	8 mm
Numero di molle di schermatura	2	schermatura min. (pos. 2)	
Per il numero di cavi	2	Diam.	11 mm
		schermatura max. (pos. 2)	
		Larghezza	20 mm
		Altezza	28 mm
		Altezza di montaggio	20,5 mm

PFSZ2|SKL 30



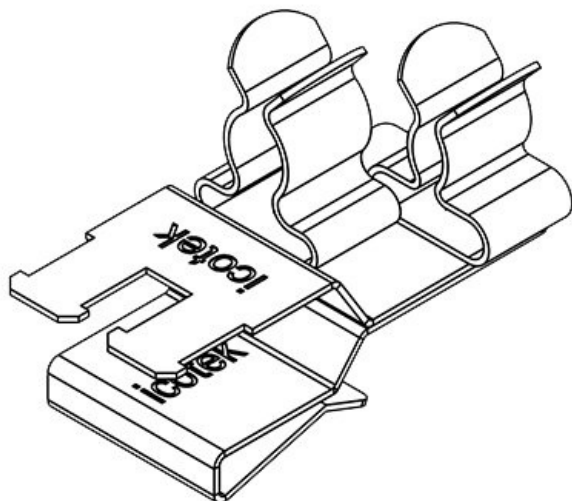
Codice	36789.30	Diam.	6 mm
EAN	4251269304774	schermatura min. (pos. 1)	
Unità di imballaggio	10	Diam.	8 mm
Lunghezza	37 mm	schermatura max. (pos. 1)	
Funzione antistrappo (secondo CEI EN 62444)	1	Larghezza	18 mm
Numero di molle di schermatura	1	Altezza	23 mm
Per il numero di cavi	1	Altezza di montaggio	15,5 mm

PFSZ2|SKL 31



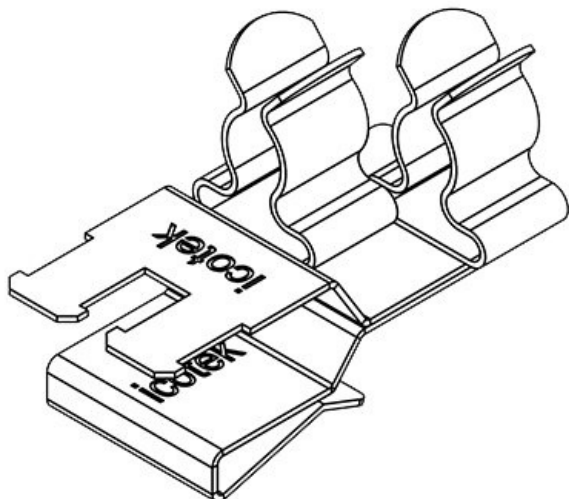
Codice	36789.31	Diam.	6 mm
EAN	4251269304781	schermatura min. (pos. 1)	
Unità di imballaggio	10	Diam.	8 mm
Lunghezza	37 mm	schermatura max. (pos. 1)	
Funzione antistrappo (secondo CEI EN 62444)	1	Diam.	1,5 mm
Numero di molle di schermatura	2	schermatura min. (pos. 2)	
Per il numero di cavi	2	Diam.	3 mm
		schermatura max. (pos. 2)	
		Larghezza	20 mm
		Altezza	23 mm
		Altezza di montaggio	15,5 mm

PFSZ2|SKL 32



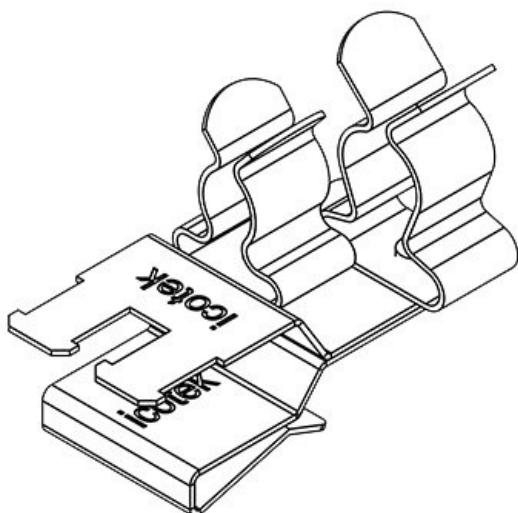
Codice	36789.32	Diam.	6 mm
EAN	4251269304798	schermatura min. (pos. 1)	
Unità di imballaggio	10	Diam.	8 mm
Lunghezza	37 mm	schermatura max. (pos. 1)	
Funzione antistrappo (secondo CEI EN 62444)	1	Diam.	3 mm
Numero di molle di schermatura	2	schermatura min. (pos. 2)	
Per il numero di cavi	2	Diam.	6 mm
		schermatura max. (pos. 2)	
		Larghezza	20 mm
		Altezza	23 mm
		Altezza di montaggio	15,5 mm

PFSZ2|SKL 33



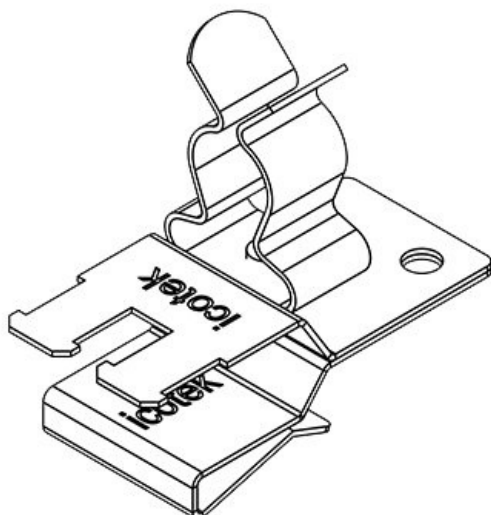
Codice	36789.33	Diam.	6 mm
EAN	4251269304804	schermatura min. (pos. 1)	
Unità di imballaggio	10	Diam.	8 mm
Lunghezza	37 mm	schermatura max. (pos. 1)	
Funzione antistrappo (secondo CEI EN 62444)	1	Diam.	6 mm
Numero di molle di schermatura	2	schermatura min. (pos. 2)	
Per il numero di cavi	2	Diam.	8 mm
		schermatura max. (pos. 2)	
		Larghezza	20 mm
		Altezza	23 mm
		Altezza di montaggio	15,5 mm

PFSZ2|SKL 34



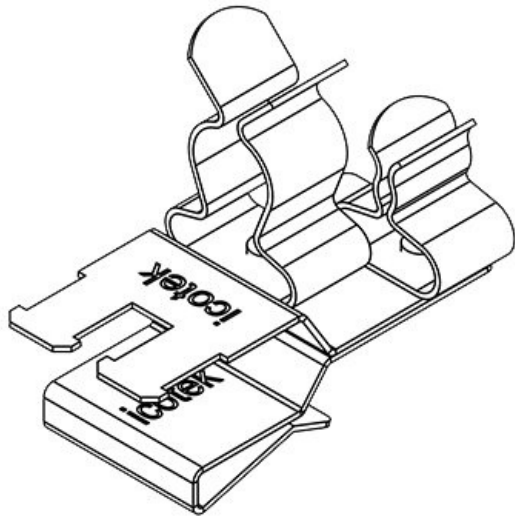
Codice	36789.34	Diam.	6 mm
EAN	4251269304811	schermatura min. (pos. 1)	
Unità di imballaggio	10	Diam.	8 mm
Lunghezza	37 mm	schermatura max. (pos. 1)	
Funzione antistrappo (secondo CEI EN 62444)	1	Diam.	8 mm
Numero di molle di schermatura	2	schermatura min. (pos. 2)	
Per il numero di cavi	2	Diam.	11 mm
		schermatura max. (pos. 2)	
		Larghezza	20 mm
		Altezza	28 mm
		Altezza di montaggio	20,5 mm

PFSZ2|SKL 40



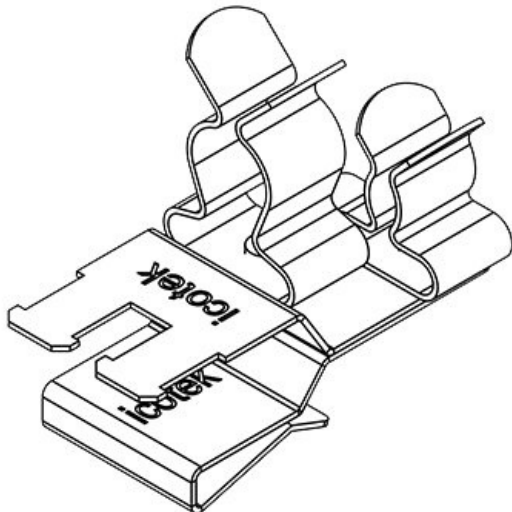
Codice	36789.40	Diam.	8 mm
EAN	4251269304828	schermatura min. (pos. 1)	
Unità di imballaggio	10	Diam.	11 mm
Lunghezza	37 mm	schermatura max. (pos. 1)	
Funzione antistrappo (secondo CEI EN 62444)	1	Larghezza	18 mm
Numero di molle di schermatura	1	Altezza	28 mm
Per il numero di cavi	1	Altezza di montaggio	20,5 mm

PFSZ2|SKL 41



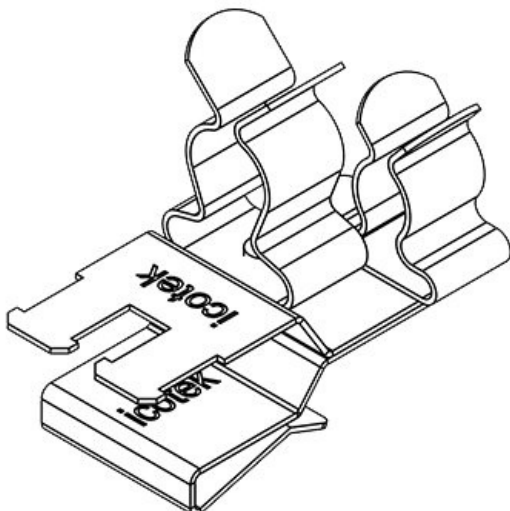
Codice	36789.41	Diam.	8 mm
EAN	4251269304835	schermatura min. (pos. 1)	
Unità di imballaggio	10	Diam.	11 mm
Lunghezza	37 mm	schermatura max. (pos. 1)	
Funzione antistrappo (secondo CEI EN 62444)	1	Diam.	1,5 mm
Numero di molle di schermatura	2	schermatura min. (pos. 2)	
Per il numero di cavi	2	Diam.	3 mm
		schermatura max. (pos. 2)	
		Larghezza	20 mm
		Altezza	28 mm
		Altezza di montaggio	20,5 mm

PFSZ2|SKL 42



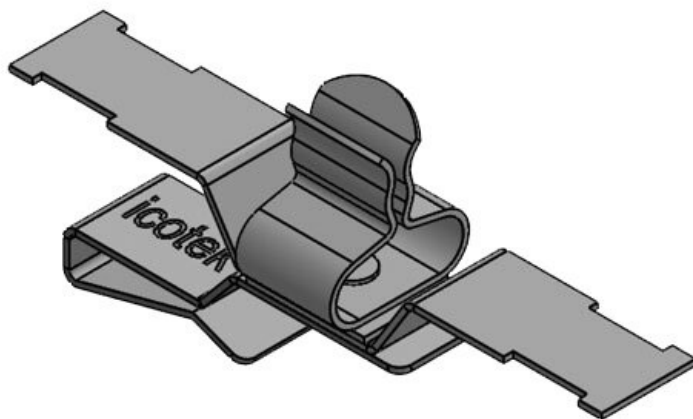
Codice	36789.42	Diam.	8 mm
EAN	4251269304842	schermatura min. (pos. 1)	
Unità di imballaggio	10	Diam.	11 mm
Lunghezza	37 mm	schermatura max. (pos. 1)	
Funzione antistrappo (secondo CEI EN 62444)	1	Diam.	3 mm
Numero di molle di schermatura	2	schermatura min. (pos. 2)	
Per il numero di cavi	2	Diam.	6 mm
		schermatura max. (pos. 2)	
		Larghezza	20 mm
		Altezza	28 mm
		Altezza di montaggio	20,5 mm

PFSZ2|SKL 43



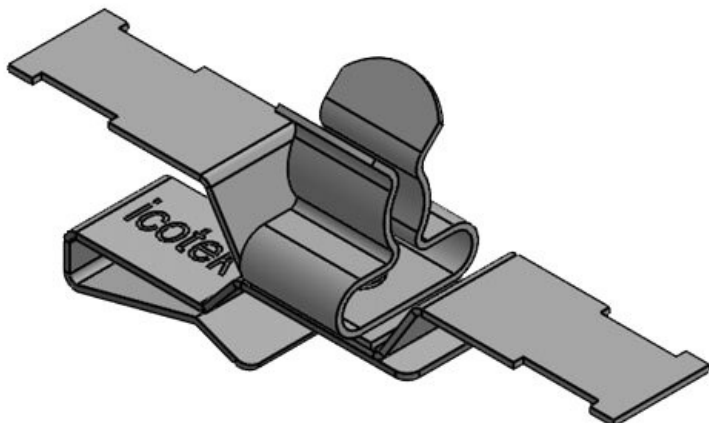
Codice	36789.43	Diam.	8 mm
EAN	4251269304859	schermatura min. (pos. 1)	
Unità di imballaggio	10	Diam.	11 mm
Lunghezza	37 mm	schermatura max. (pos. 1)	
Funzione antistrappo (secondo CEI EN 62444)	1	Diam.	6 mm
Numero di molle di schermatura	2	schermatura min. (pos. 2)	
Per il numero di cavi	2	Diam.	8 mm
		schermatura max. (pos. 2)	
		Larghezza	20 mm
		Altezza	28 mm
		Altezza di montaggio	20,5 mm

PFS2Z|SKL 1.5-3



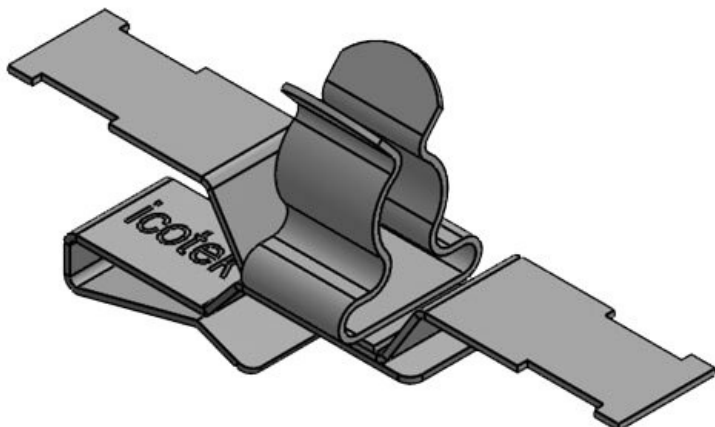
Codice	36787.151	Diam.	3 mm
EAN	4251269321	schermatura max.	
	252	Lunghezza	50,2 mm
Unità di imballaggio	10	Larghezza	11,8 mm
Funzione antistrappo (secondo CEI EN 62444)	1	Altezza	21,4 mm
Numero di molle di schermatura	1	Altezza di montaggio	13,9 mm
Per il numero di cavi	1		
Diam. schermatura min.	1,5 mm		

PFS2Z|SKL 3-6



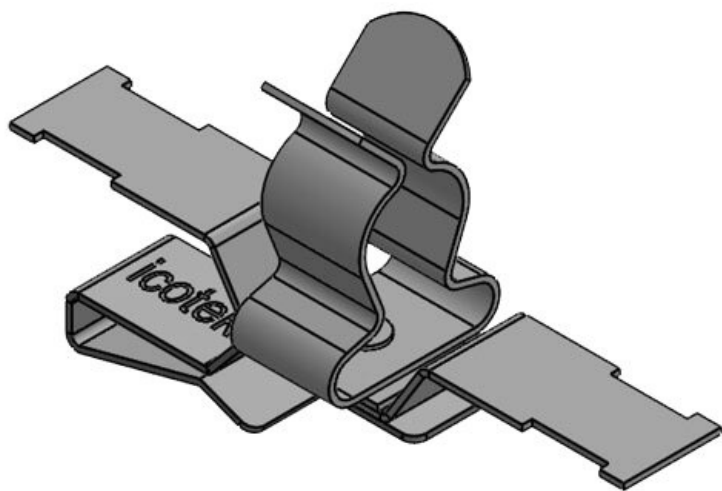
Codice	36787.152	Diam.	6 mm
EAN	4251269321	schermatura max.	
	269	Lunghezza	50,2 mm
Unità di imballaggio	10	Larghezza	11,8 mm
Funzione antistrappo (secondo CEI EN 62444)	1	Altezza	22 mm
Numero di molle di schermatura	1	Altezza di montaggio	14,5 mm
Per il numero di cavi	1		
Diam. schermatura min.	3 mm		

PFS2Z|SKL 6-8



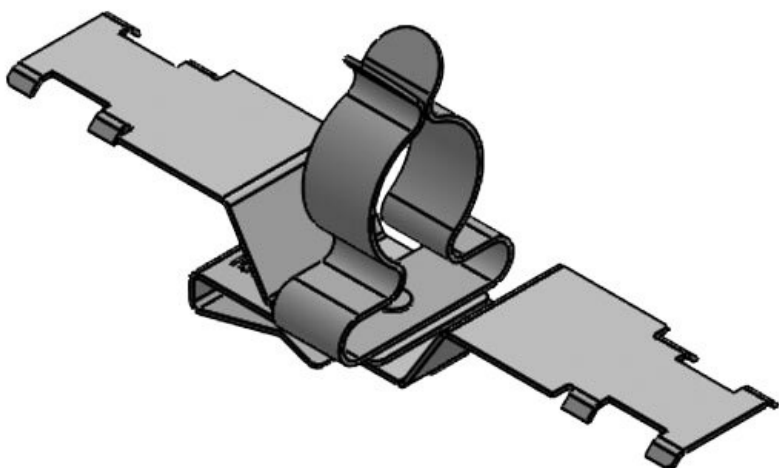
Codice	36787.153	Diam.	8 mm
EAN	4251269321	schermatura max.	
	276	Lunghezza	50,2 mm
Unità di imballaggio	10	Larghezza	11,8 mm
Funzione antistrappo (secondo CEI EN 62444)	1	Altezza	23,5 mm
Numero di molle di schermatura	1	Altezza di montaggio	16 mm
Per il numero di cavi	1		
Diam. schermatura min.	6 mm		

PFS2Z|SKL 8-11



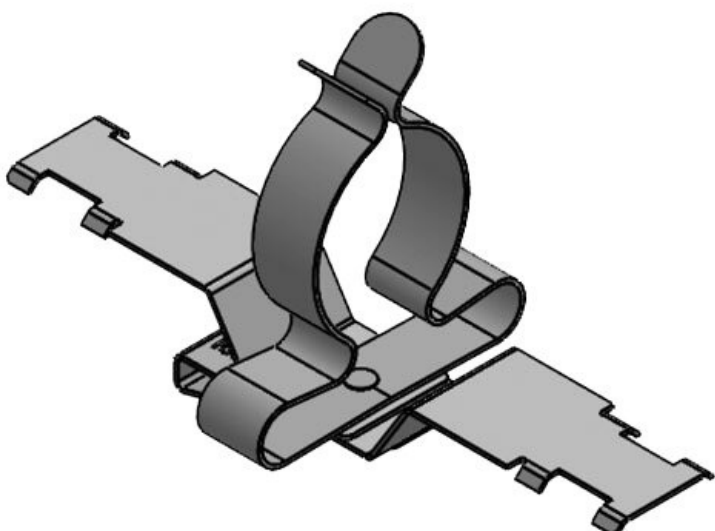
Codice	36787.154	Diam.	11 mm
EAN	4251269321	schermatura	
	283	max.	
Unità di	10	Lunghezza	50,2 mm
imballaggio		Larghezza	14 mm
Funzione	1	Altezza	28,5 mm
antistrappo		Altezza di	21 mm
(secondo CEI		montaggio	
EN 62444)			
Numero di	1		
molle di			
schermatura			
Per il numero	1		
di cavi			
Diam.	8 mm		
schermatura			
min.			

PFS2Z|SKL 11-17



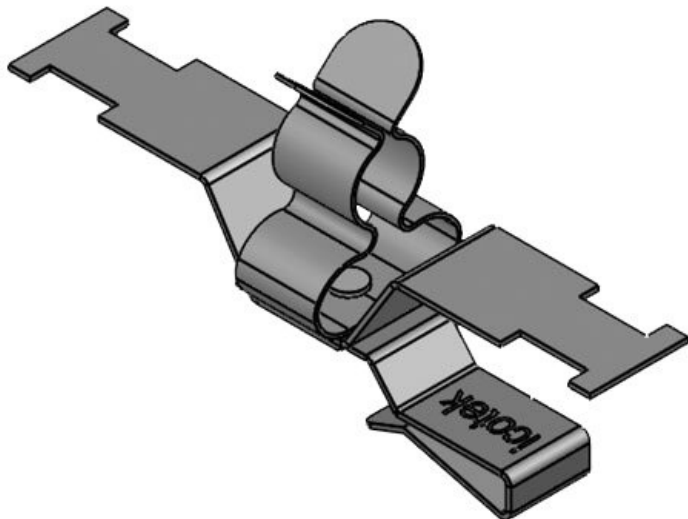
Codice	36787.155	Diam.	17 mm
EAN	4251269321	schermatura	
	290	max.	
Unità di	10	Lunghezza	80 mm
imballaggio		Larghezza	21 mm
Funzione	1	Altezza	35,5 mm
antistrappo		Altezza di	28 mm
(secondo CEI		montaggio	
EN 62444)			
Numero di	1		
molle di			
schermatura			
Per il numero	1		
di cavi			
Diam.	11 mm		
schermatura			
min.			

PFS2Z|SKL 17-22



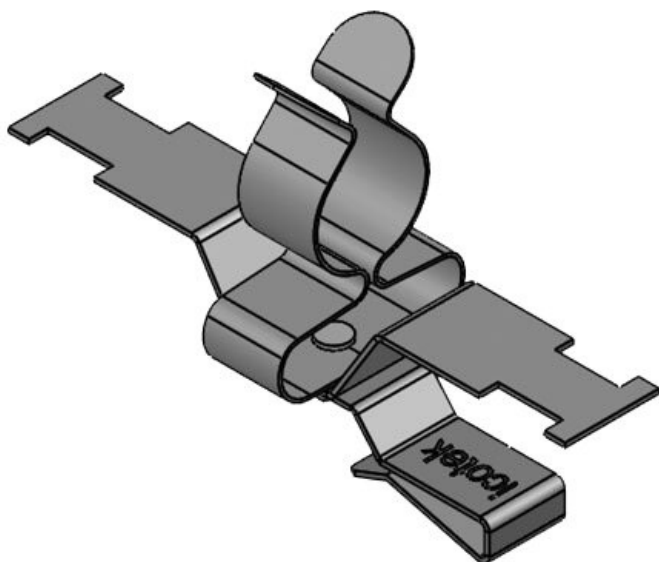
Codice	36787.156	Diam.	22 mm
EAN	4251269321	schermatura	
	306	max.	
Unità di	10	Lunghezza	80 mm
imballaggio		Larghezza	35 mm
Funzione	1	Altezza	47,6 mm
antistrappo		Altezza di	40,1 mm
(secondo CEI		montaggio	
EN 62444)			
Numero di	1		
molle di			
schermatura			
Per il numero	1		
di cavi			
Diam.	17 mm		
schermatura			
min.			

PFS2Z-M|MSKL 3-12



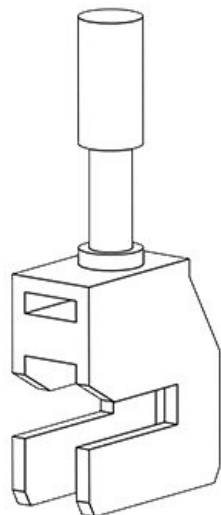
Codice	37630.150	Diam.	3 mm
EAN	4251269321	schermatura	
	238	min.	
Unità di	10	Diam.	12 mm
imballaggio		schermatura	
Lunghezza	59 mm	max.	
Funzione	1	Larghezza	15 mm
antistrappo		Altezza	29,1 mm
(secondo CEI		Altezza di	21,5 mm
EN 62444)		montaggio	
Numero di	1		
molle di			
schermatura			
Per il numero	1		
di cavi			

PFS2Z-M|MSKL 8-18



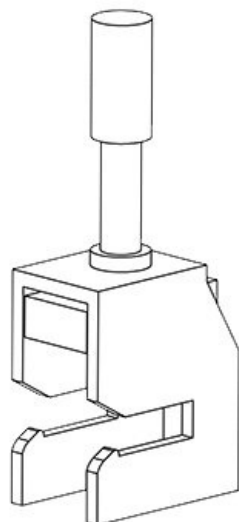
Codice	37632.150	Diam.	8 mm
EAN	4251269321	schermatura	
	245	min.	
Unità di	10	Diam.	18 mm
imballaggio		schermatura	
Lunghezza	59 mm	max.	
Funzione	1	Larghezza	20 mm
antistrappo		Altezza	35,3 mm
(secondo CEI		Altezza di	27,7 mm
EN 62444)		montaggio	
Numero di	1		
molle di			
schermatura			
Per il numero	1		
di cavi			

SKS 2-5



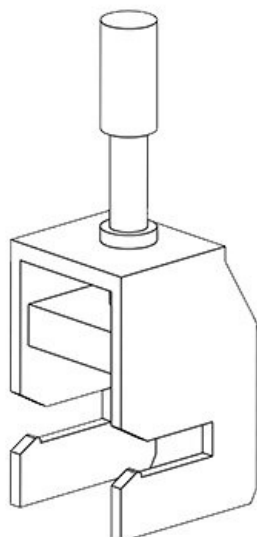
Codice	36282	Larghezza	19,5 mm
EAN	4251269302	Altezza	45 mm
	480		
Unità di	10		
imballaggio			
Per il numero	1		
di cavi			
Diam.	2 mm		
schermatura			
min.			
Diam.	5 mm		
schermatura			
max.			
Lunghezza	9 mm		

SKS 3-8



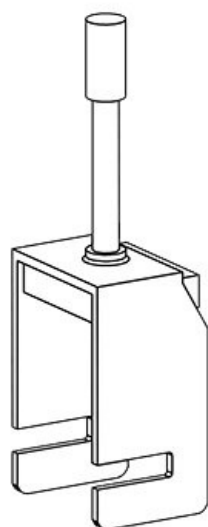
Codice	36283	Larghezza	19,5 mm
EAN	4251269302	Altezza	49 mm
	497		
Unità di imballaggio	10		
Per il numero di cavi	1		
Diam. schermatura min.	3 mm		
Diam. schermatura max.	8 mm		
Lunghezza	12 mm		

SKS 3-14



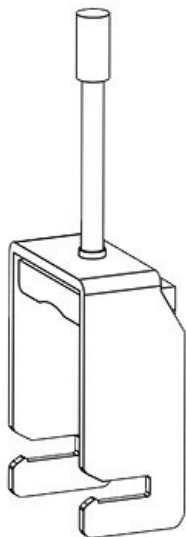
Codice	36284	Larghezza	19,5 mm
EAN	4251269302	Altezza	58,5 mm
	503		
Unità di imballaggio	10		
Per il numero di cavi	1		
Diam. schermatura min.	3 mm		
Diam. schermatura max.	14 mm		
Lunghezza	17 mm		

SKS 3-20



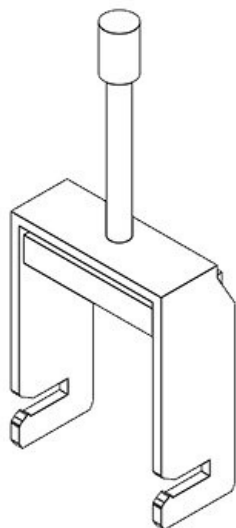
Codice	36285	Larghezza	19,5 mm
EAN	4251269302	Altezza	71 mm
	510		
Unità di imballaggio	10		
Per il numero di cavi	1		
Diam. schermatura min.	3 mm		
Diam. schermatura max.	20 mm		
Lunghezza	24 mm		

SKS 5-28



Codice	36286	Larghezza	20 mm
EAN	4251269302	Altezza	91 mm
	527		
Unità di imballaggio	10		
Per il numero di cavi	1		
Diam. schermatura min.	5 mm		
Diam. schermatura max.	28 mm		
Lunghezza	31,6 mm		

SKS 20-35



Codice	36287	Larghezza	20 mm
EAN	4251269302	Altezza	105 mm
	534		
Unità di imballaggio	10		
Per il numero di cavi	1		
Diam. schermatura min.	20 mm		
Diam. schermatura max.	35 mm		
Lunghezza	40,6 mm		